

## Vibrateurs Et Techniques



**Une solution simple et efficace pour de nombreuses applications.**

Propriétés:

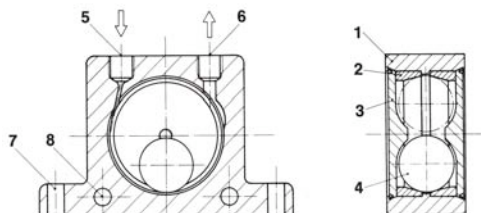
- Puissant. Rotatif
- Fréquence nominale 7300 – 35000 /min
- Force centrifuge 130 à 4050 N
- Réglage progressif (air comprimé)
- Possibilité d'utilisation jusqu'à 100 °C/ 150 °C sur demande

Domaines d'utilisations:

- Vidange de trémie
- Filtres de crible
- Tables vibrantes
- Anti-adhérence dans les tuyauteries et les silos
- Déplacement de marchandises

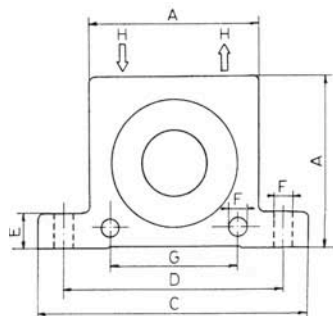
Construction:

- Vibration par bille en mouvement, guidée par un chemin de roulement en acier traité
- Flasques nylon des deux côtés pour empêcher la pénétration de la poussière et de l'eau.
- Corps avec quatre trous de fixation pour différentes applications.

Dimensions:

- 1 Corps en alliage d'aluminium extrudé
- 2 Chemin de roulement en acier traité
- 3 Flasques nylon
- 4 Bille acier
- 5 Admission d'air
- 6 Echappement d'air
- 7 Trous de montage ménagés dans l'embase
- 8 Trous de montage latéraux

Modèle	Vibrations 1000/ min		Force centrifuge N		Consommation d'air L/mn	
	2 bar	6 bar	2 bar	6 bar	2 bar	6 bar
<b>K-8</b>	25.5	35	130	360	83	195
<b>K-10</b>	22.5	34	250	710	92	200
<b>K-13</b>	15	22.5	320	870	94	225
<b>K-16</b>	13	19.5	450	1100	122	280
<b>K-20</b>	10.5	16.5	720	1720	130	340
<b>K-25</b>	9.2	14	930	2050	160	425
<b>K-30</b>	7.8	12.5	1510	3210	215	570
<b>K-36</b>	7.3	10	2060	4050	260	675



Modèle	A mm	Largeur mm	C mm	D mm	E mm	F mm	G mm	H Filetage BSP	Poids gr
<b>K-8</b>	50	20	86	68	12	7	40	1/4"	130
<b>K-10</b>	50	20	86	68	12	7	40	1/4"	130
<b>K-13</b>	65	24	113	90	16	9	50	1/4"	260
<b>K-16</b>	65	27	113	90	16	9	50	1/4"	300
<b>K-20</b>	80	33	128	104	16	9	60	1/4"	530
<b>K-25</b>	80	38	128	104	16	9	60	1/4"	630
<b>K-30</b>	100	44	160	130	20	11	80	3/8"	1130
<b>K-36</b>	100	50	160	130	20	11	80	3/8"	1340