

Vibrateurs Et Techniques

VIBRATEURS ÉLECTRIQUES À MASSES RÉGLABLES SÉRIE EA & SERIE EB

CARACTÉRISTIQUES TECHNIQUES



- Moteur tropicalisé
- Classe isolation F
- Protection mécanique IP65-7
- Moteur imprégné par trempage de résine classe H (Méthode ASTM)
- Arbre moteur en acier NiCrMo bonifié
- Roulements surdimensionnés, lubrifiés avec une graisse spéciale " Long Life "
- Protection du moteur par thermistance
Sur les gros vibrateurs sup. à 5.5 KW
Conforme aux normes Européennes en vigueur



Possibilité norme ATEX II 3D

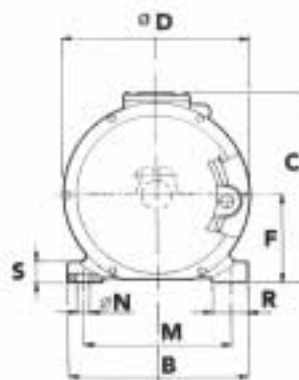
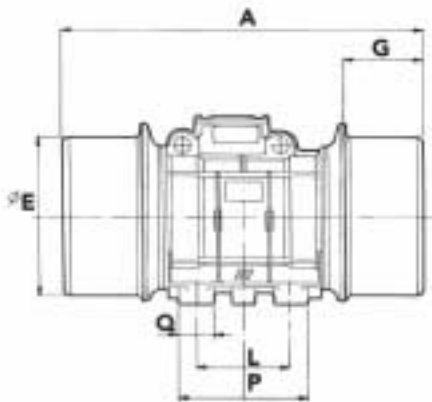
*Les vibrateurs TOULAUT sont construits
en fonte nodulaire ou en aluminium haute résistance
pour un fonctionnement en continu*

	CARACTÉRISTIQUES MÉCANIQUES				CARACTÉRISTIQUES ÉLECTRIQUES				
MODÈLE	T/mn	Moment statique Kg/mm	Force centrifuge Kg	Poids Kg	Puissance W	Ampérage A	Rapp. ID/IN ratio	Corps	Masses
	50 HZ	50 HZ	50 HZ	50 HZ	50 HZ	400 V 50 HZ	50 HZ		
EA 7500		21.7	14	5.25	95	0.21	1.30	3	L
EA 7501	7	82.1	52	10.8	105	0.30	1.30	4	L
EA 7502	5	160.6	101	24.5	180	0.46	1.60	6	DL
EA 7503	0	199.0	125	25.9	200	0.50	1.65	6	DL
EA 7504		282.0	177	34.5	240	0.62	2.25	7	DL
EA 7505		437.0	275	40.7	300	0.75	2.25	8	DL
EA 1000		31.0	35	5.6	85	0.35	1.50	3	L
EA 1001	1	82.0	92	10.8	140	0.66	1.55	4	L
EA 1002	0	160.6	180	24.5	240	0.53	2.40	6	DL
EA 1003	0	199.0	222	25.9	260	0.55	2.40	6	DL
EA 1004	0	282.0	315	34.5	320	0.70	2.85	7	DL
EA 1006		437.0	489	40.7	450	0.95	3.05	8	DL
EA 1450		7.20	18	4.20	80	0.20	1.70	1	L
EA 1500		12.4	31	4.75	80	0.20	1.70	2	L
EA 1501	1	21.7	55	5.25	95	0.21	1.80	2	L
EA 1502	5	31.0	78	5.60	95	0.21	1.80	3	L
EA 1503	0	82.1	207	10.8	180	0.45	2.50	4	L
EA 1504	0	160.6	404	24.5	310	0.66	3.25	6	DL
EA 1505		199.0	500	25.9	340	0.71	3.05	6	DL
EA 1508		282.0	709	34.5	475	0.92	3.90	7	DL
EA 1510		437.0	1099	40.7	600	1.16	3.65	8	DL
EA 2950		4.80	48	4	100	0.23	2.70	1	L
EA 3000		6.57	66	4.55	150	0.30	2.90	2	L
EA 3001	3	12.4	125	4.75	180	0.35	2.70	2	L
EA 3002	0	18.6	187	5.10	180	0.35	2.70	2	L
EA 3003	0	30.8	310	8.50	270	0.58	3.15	9	L
EA 3006	0	66.4	668	21.0	500	0.98	4.45	5	L
EA 3008		85.4	859	32.0	600	1.00	3.90	7	L
EA 3010		104.4	1050	34.0	720	1.20	3.80	7	L

L : Masselotte à lamelles
DL : Masselotte demi-lune



	CARACTÉRISTIQUES MÉCANIQUES				CARACTÉRISTIQUES ÉLECTRIQUES				
MODÈLE	T/mn	Moment statique Kg/mm	Force centrifuge Kg	Poids Kg	Puissance W	Ampérage A	Rapp. ID/IN ratio	Corps	
	50 HZ	50 HZ	50 HZ	50 HZ	50 HZ	400 V 50 HZ	50 HZ		
EB 700/7.5	7 5 0 0 0 0 0 0 0 0 0 0 0 0 0	826	519	57	450	1.3	2.40	2	
EB 950/7.5		1208	759	70	550	1.6	2.20	6	
EB1200/7.5		1629	1025	95	1100	2.3	2.80	7	
EB2000/7.5		2594	1631	138	1600	4.0	3.60	8	
EB3200/7.5		4088	2571	192	2200	5.5	4.20	11	
EB4800/7.5		6240	3925	274	4500	9.2	3.50	14	
EB5800/7.5		7770	4810	317	5500	10.7	3.30	15	
EB5900/7.5		7770	4887	380	5800	11.3	3.30	16	
EB6700/7.5		8651	5441	400	6000	11.5	3.20	16	
EB8300/7.5		10748	6760	470	7000	13.6	3.10	17	
EB9300/7.5		12015	7557	485	7500	14.7	3.20	17	
EB13000/7.5		18000	11300	Prochainement disponible					
EB16000/7.5		21500	13500						
EB20500/7.5		29115	18284	1000	12850	26.1	5.70	18	
<hr/>									
EB1000/10	1 0 0 0 0 0 0 0 0 0 0 0 0 0 0	826	923	57	720	1.4	3.00	2	
EB1300/10		1208	1350	70	800	1.6	3.40	6	
EB2000/10		1629	1820	95	1200	2.3	4.50	7	
EB3000/10		2594	2900	138	2000	4.4	4.80	8	
EB5000/10		4088	4570	192	2600	5.0	5.95	11	
EB7000/10		6240	6976	274	5500	9.5	5.10	14	
EB8500/10		7650	8550	317	8000	14.4	4.30	15	
EB9000/10		7650	8550	380	8000	14.4	4.30	16	
EB10000/10		8651	9671	400	8500	15.0	4.50	16	
EB12000/10		10748	12015	470	9800	17.0	5.40	17	
EB13500/10		12015	13431	485	10000	17.2	5.30	17	
EB15000/10		13420	15000	Prochainement disponible					
EB18000/10		16102	18000						
EB23000/10		20593	23021	920	17500	30.1	4.70	18	
<hr/>									
EB1500/15	1 5 0 0 0 0 0 0 0 0	577	1451	51	950	1.5	4.10	1	
EB2000/15		826	2076	58	1200	2.2	4.20	2	
EB2700/15		1082	2721	85	1700	3.3	5.90	3	
EB3800/15		1521	3825	115	2200	4.6	5.85	4	
EB5000/15		1983	4988	155	3300	5.4	4.20	5	
EB7000/15		2632	6620	215	6000	10.5	6.00	9	
EB7900/15		3252	8180	242	7000	11.5	5.40	10	
EB8000/15		3252	8180	305	7000	11.5	5.40	12	
EB9500/15		3583	9012	320	7500	12.5	5.20	12	
EB11500/15		4542	11425	385	11000	19.0	6.50	13	
<hr/>									
EB1600/3	3 0 0 0 0 0	160	1610	45	1500	2.4	5.00	1	
EB2000/3		199	2002	47	2000	3.3	4.50	1	
EB2500/3		248	2500	75	2300	3.8	4.90	3	
EB3300/3		328	3300	102	3800	6.2	4.50	4	
EB5000/3		497	5000	140	5000	8.2	4.30	5	
EB6500/3		626	6300	203	8000	13.3	4.60	9	
EB9000/3		890	8974	238	10000	17.0	4.40	10	



CORPS	DIMENSIONS ENCOMBREMENT							DIMENSIONS FIXATION								
	EA	A	B	C	D	E	F	G	L	M	N	P	Q	R	S	Trous
1	192	125	121	87	82	46	40	62	95 à 106	9	98	29	32.5	8	4	9
2	212	150	145	130	105	60	46	62 à 75	106 à 130	9	99	30	35	10	4	11
3	230	150	145	130	105	60	55	62 à 75	106 à 130	9	99	30	35	10	4	11
4	298	166	185	160	130	75	69	90	125 à 140	13 à 11	120	30	40	12	4	11
5	288	190	205	187	151	85	54	100	160	13	136	33	40	16	4	11
6	350	190	205	187	151	85	85	100	160	13	136	33	40	16	4	11
7	355	210	236	216	181	101	71	120	170	17	160	40	43	20	4	16
8	415	210	236	216	181	101	101	120	170	17	160	40	43	20	4	16
9	260	166	185	160	130	75	50	90	125 à 140	13 à 11	120	30	40	12	4	11

CORPS	DIMENSIONS ENCOMBREMENT							DIMENSIONS FIXATION								
	EB	A	B	C	D	E	F	G	L	M	N	P	Q	R	S	Trous
1	446	245	260	258	219	122	86	140	190	17	190	40	45	25	4	16
2	488	245	260	258	219	122	107	140	190	17	190	40	45	25	4	16
3	520	275	310	278	239	132	106	155	225	21	205	50	55	30	4	16
4	540	325	344	325	283	157	102	156	256	23	220	55	60	35	4	21
5	590	340	374	355	309	172	106	180	280	25	240	60	65	40	4	21
6	544	245	260	258	219	122	135	140	190	17	190	40	45	25	4	16
7	580	275	310	278	239	132	136	155	225	21	205	50	55	30	4	16
8	610	325	344	325	283	157	137	156	256	23	220	55	60	35	4	21
9	638	390	413	398	347	191	105	200	320	28	280	75	78	45	4	21
10	652	390	413	398	347	191	105	200	320	28	280	75	78	45	4	21
11	697	340	374	355	309	172	160	180	280	25	240	60	65	40	4	21
12	706	455	448	460	411	225	118	260	375	32	340	86	83	50	6	21
13	738	455	448	460	411	225	118	260	375	32	340	86	83	50	6	21
14	782	390	413	398	347	191	177	200	320	28	280	75	78	45	4	21
15	846	390	413	398	347	191	202	200	320	28	280	75	78	45	4	21
16	864	455	448	460	411	225	197	260	375	32	340	86	83	50	6	21
17	900	455	448	460	411	225	197	260	375	32	340	86	83	50	6	21
18	1100	615	600	595	541	300	220	420	520	45	545	90	100	50	8	29



Réglage à lamelles



Réglage demi-lune